



# Compteur à jets multiples à axe variable FAM

Le compteur à axe variable  
FAM s'installe dans les espaces  
les plus restreints



Grâce à son axe de rotation autour de la tubulure, le compteur FAM est toujours installé horizontalement par rapport au sol, assurant ainsi une précision à tous les débits préconisés par la norme AWWA C-708. La tubulure du compteur, de longueur standard de 190 mm (7,5") peut donc être posée verticalement ou en tout autre angle, sans affecter ni la précision, ni la durabilité du compteur. Ce système ingénieux permet de réaliser des économies très importantes en matériel, en ne nécessitant pas d'adaptateur d'angle en cuivre pour installer le compteur en position horizontale, et, par ricochet, en main d'œuvre pour l'installation.

De plus, les embouts de la tubulure peuvent être soit filetés ou à souder. La tubulure peut être installée temporairement sans le compteur grâce à un ingénieux système de bouchon hermétique et servir ainsi de tube de rinçage dans les nouvelles constructions ou lors de rénovation.

Le FAM est compatible avec tous les registres de Master Meter.



## CARACTÉRISTIQUES PRINCIPALES

- S'installe en tout angle
- Choix de raccords
- Élimine les très dispendieux adaptateurs en cuivre
- Rencontre tous les standards de l'AWWA C-708 et certifié NSF
- Précis et silencieux de par son concept
- Entièrement compatible avec la lecture électronique

## CARACTÉRISTIQUES TECHNIQUES

### Installation en tout angle

L'installation de l

en sorte que la précision et la durée de vie du compteur ne sont en aucun cas affectées. Pour simplifier encore plus l'installation, la tubulure du FAM peut être munie de connection filetées ou à souder. Pour des installations de comptage divisionnaire, l'élimination de raccords réduit d'autant les coûts.

Dans les cas de comptage divisionnaire, le FAM élimine l'installation temporaire de tube de rinçage pendant la construction ou des rénovations majeures. La tubulure est munie d'une bonde permettant ainsi de rincer la conduite et de vérifier la pression avant d'installer le compteur. Lorsque vient le temps d'installer le compteur, il suffit d'enlever le bouchon de la bonde et de visser le compteur selon l'angle désiré.

La tubulure du FAM est en EnviroBrass II™, qui surpasse les spécifications de l'AWWA en matière de contenu de cuivre, ainsi que les critères de NSF-61 et la Proposition 65 de la Californie.

### Registre

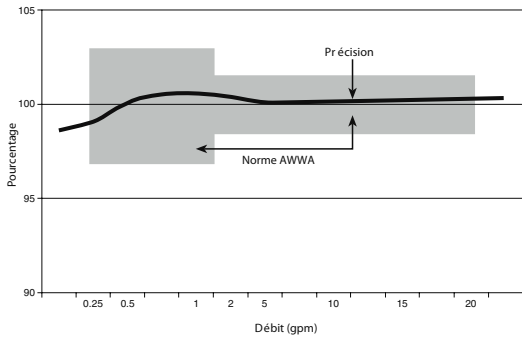
Direct - DIALOG® 2G and 3G-DS AMR. Odomètre standard à 6 chiffres.

# Compteur à jets multiples à axe variable FAM

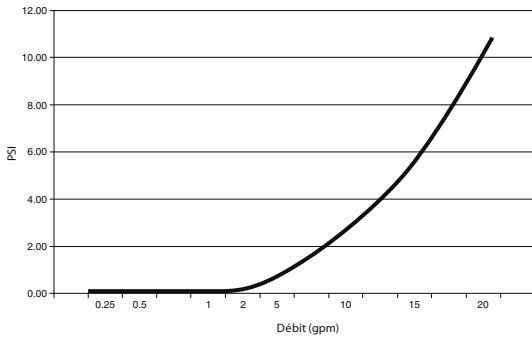
Caractéristiques	DONNÉES TECHNIQUES EN UNITÉS DE MESURE U.S.			DONNÉES TECHNIQUES EN UNITÉS DE MESURE INTERNATIONALES		
	Unités de mesure	FAM 5/8 x 3/4	AWWA C-708 5/8 x 3/4	Unités de mesure	FAM 15 mm	AWWA C-708 15 mm x 20 mm
Débit maximum	U.S. gpm	20	20	m <sup>3</sup> /h	4,5	4,5
Débit admis en service continu	U.S. gpm	15	10	m <sup>3</sup> /h	3,4	2,3
Débites admissibles (100 % @ ± 1,5 %)	U.S. gpm	1 - 20	1 - 20	m <sup>3</sup> /h	0,23 - 4,5	0,23 - 4,5
Débit minimum (100 % @ ± 3 %)	U.S. gpm	0,25	0,25	m <sup>3</sup> /h	0,06	0,06
Perte de pression maximale au débit maximum	psi	10,9	15	kPa	75,2	103,4
Pression maximale admissible	psi	150	150	kPa	1034	1034
Température maximale admissible	°F	120	105	°C	49	41
Longueur	po	7,5	7,5	mm	191	191
Poids	lb	2,2	n.a.	kg	1,0	n.a.
Nombre de compteurs par boîte	unités	6	n.a.	unités	6	n.a.
Poids de chaque boîte	lb	13	n.a.	kg	6,0	n.a.

## Précision et perte de charge

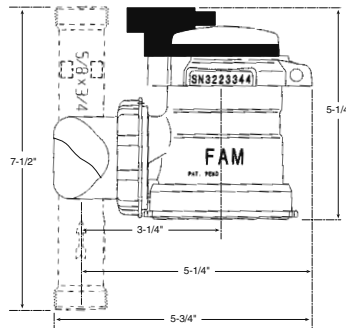
Précision du compteur à axe variable



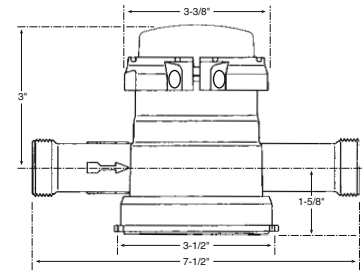
Perte de charge du compteur à axe variable



## Installation verticale



## Installation horizontale



Distribué par:

©2006 Master Meter, Inc – Tous droits réservés. DIALOG et Master Meter sont des marques enregistrées et demeurent la propriété exclusive de Master Meter, Inc. Master Meter se réserve le droit d'effectuer tout changement ou toute modification des produits décrits dans ce document sans aucun préavis. Brevet US N° 6 819 292, brevet N° 6 954 178. Autres brevets déposés. EnviroBrass® est une marque enregistrée de ASARCO.

MMD5\_MJFAM\_CFR Rev14/09/06



Master Meter Canada • 100, rue Lansdowne, bureau 207 • Saint-Bruno (Québec) J3V 0B3  
 Sans frais: 1 866 761-1535 • Téléphone: (450) 461-1535 • Télécopieur: (450) 461-3720

www.mastermeter.ca  
 infocanada@mastermeter.com